

Schnellentlüftungsventil

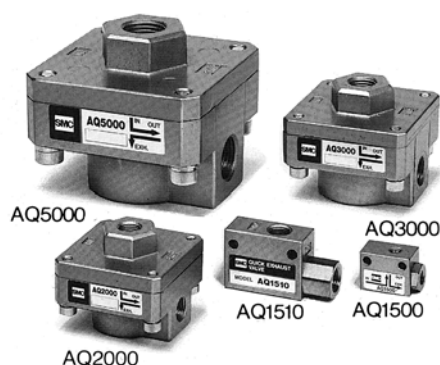
Serie AQ

Hervorragende Entlüftungseigenschaften

Hohe Durchflussrate

Kompakte Bauweise bei geringem Gewicht

Grosse Auswahl an Modellen



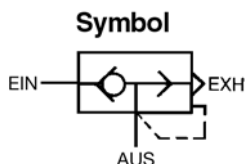
Modell

Modell	Gewindeanschluss	Äquivalenter Querschnitt (mm ²)		Gewicht (g)
		EIN→AUS	AUS→EXH	
AQ1500-M5	M5	2	2.8	25
AQ1510-01	1/8	4	5.8	45
AQ2000-01	1/8	25	25	110
AQ2000-02	1/4	35	40	105
AQ3000-02	1/4	40	42	215
AQ3000-03	3/8	60	70	205
AQ5000-04	1/2	105	115	690
AQ5000-06	3/4	135	180	650

Technische Daten

Medium	Druckluft	
Prüfdruck	1.5MPa	
Max. Betriebsdruck	AQ15□0	0.7MPa
	AQ2000 bis 5000	1MPa
Min. Betriebsdruck	AQ15□0	0.1MPa
	AQ2000 bis 5000	0.05MPa
Umgebungs- und Medientemperatur	- 5 bis 60°C (nicht gefroren)	

Bestellschlüssel



E **AQ** **2** **0** **0** **0** - **F** **02**

Standardgrösse

1	1/8
2	1/4
3	3/8
5	3/4

Ausführung

Symbol	Ausführung	Modell
0	Membrane	AQ2 bis AQ5
5	Lippenventil	nur AQ1

Ländercode

-	Japan, Asien Australien
E	Europa
N	Nordamerika

Gewindeanschluss

Gewindeanschluss	Verwendbare Serien
M5	M5 AQ1500
01	1/8 AQ1510, 2000
02	1/4 AQ2000, 3000
03	3/8 AQ3000
04	1/2 AQ5000
06	3/4 AQ5000

Gewinde

-	Metrisches Gewinde (M5)
	Rc(PT)
N	NPT
F	G(PF)

Standard

0	M5
1	1/8

Anm.) Nur "AQ15□0"

⚠ Achtung

Vor der Inbetriebnahme durchlesen. Siehe S. 0-20 und 0-21 für Sicherheitshinweise und allgemeine Vorsichtsmassnahmen zu den in diesem Katalog erwähnten Produkten und S.4.0-4 bis 4.0-5 für allgemeine Vorsichtsmassnahmen zu allen Serien.

AS

ASN

AQ

ASV

AK

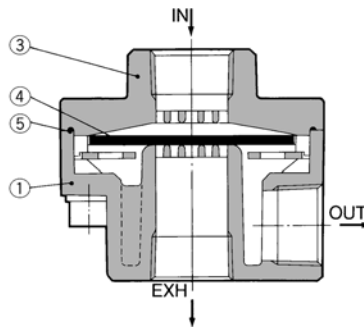
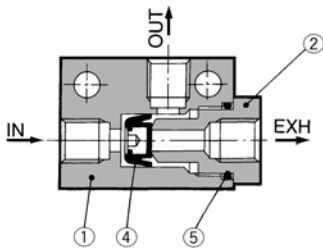
ASS

Serie AQ

Konstruktion

AQ1500/1510

AQ2000/3000/5000



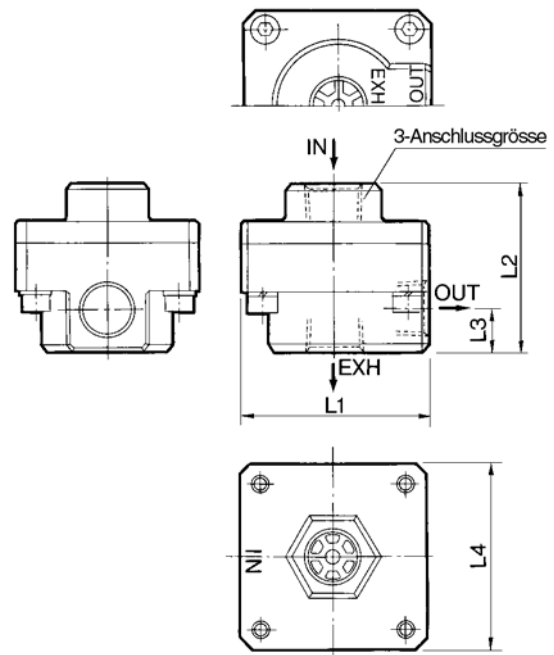
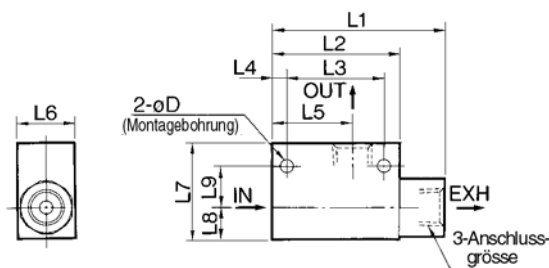
Stückliste

Pos.	Bezeichnung	Material/Modell		
		AQ1500	AQ1510	AQ2000/3000/5000
①	Gehäuse	Zink-Druckguss	Zink-Druckguss	Aluminium-Druckguss
②	Führung	Messing	Messing	—
③	Deckel	—	—	Aluminium-Druckguss

Abmessungen

AQ1500/1510

AQ2000/3000/5000



Modell	Anschluss	L1	L2	L3	L4	L5	L6	L7	L8	L9	D
AQ1500	M5	23	20	14	3	12.5	12	15	5.5	6.5	3.1
AQ1510	1/8	45	33	25	4	21	15	25	8	11	4.3

Modell	Anschluss	L1	L2	L3	L4
AQ2000	1/8, 1/4	45	40	10	45
AQ3000	1/4, 3/8	56	50	12.5	56
AQ5000	1/2, 3/4	85	75	18	85

Schnellentlüftungsventil mit Steckverbindungen

Serie AQ240F/340F



Platzsparend

Lineare EIN-AUS- Schlauchanschlüsse

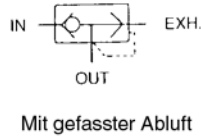
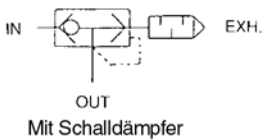
- Mit Steckverbindungen und Schalldämpfer
- Geringes Gewicht (Kunststoffgehäuse)

Technische Daten

Prüfdruck	1.5MPa
Max. Betriebsdruck	1MPa
Min. Betriebsdruck	0.1MPa
Umgebungs- und Medientemperatur	- 5 bis 60°C (nicht gefroren)
Schlauchmaterial ⁽¹⁾	Nylon, Weichnylon, PUR

Anm. 1) Beachten Sie den max. Druck für Weichnylon und PUR.

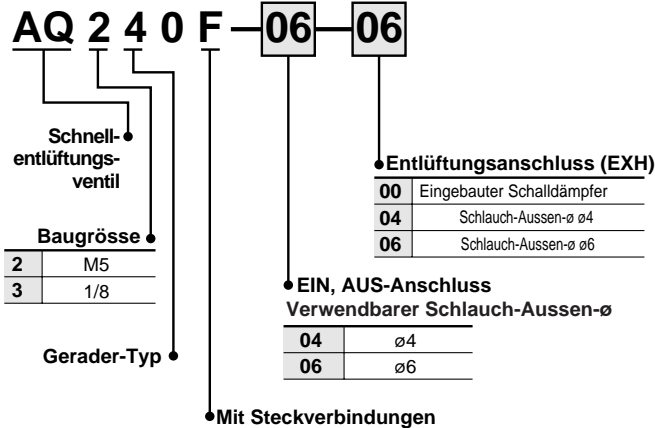
Symbol



Modell

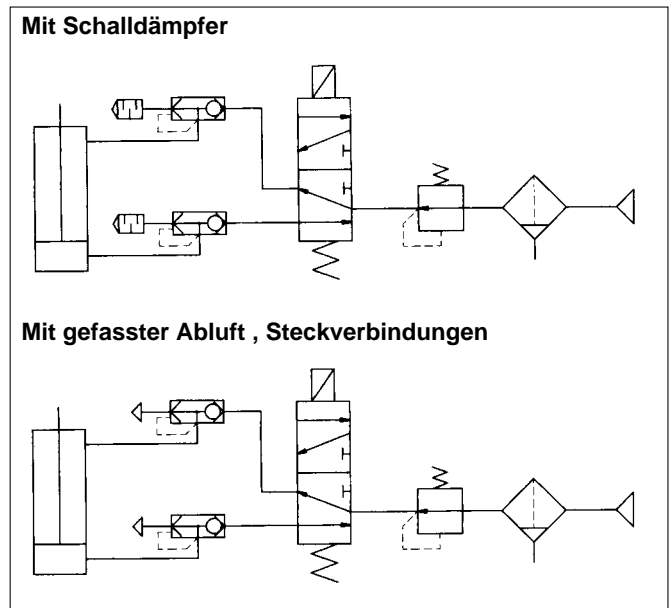
Modell	Schlauch-Aussen-ø		Effektiver Querschnitt (mm ²)	
	4	6	IN→OUT	OUT→EXH.
AQ240F-04-□	●		1.7	2.5
AQ240F-06-□		●	2.4	2.7
AQ340F-06-□		●	4	4

Bestellschlüssel



Anm.) Alle Messingteile sind chemisch vernickelt.

Schaltschema



- AS
- ASN
- AQ
- ASV
- AK
- ASS

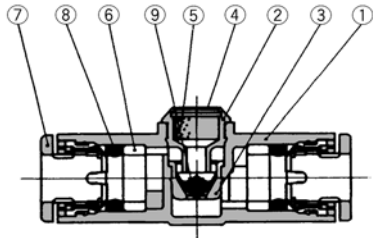
⚠ Achtung

Vor der Inbetriebnahme durchlesen. Siehe S. 0-20 und 0-21 für Sicherheitshinweise und allgemeine Vorsichtsmassnahmen zu den in diesem Katalog erwähnten Produkten und S.4.0-4 bis 4.0-5 für allgemeine Vorsichtsmassnahmen zu allen Serien.

AQ240F/340F

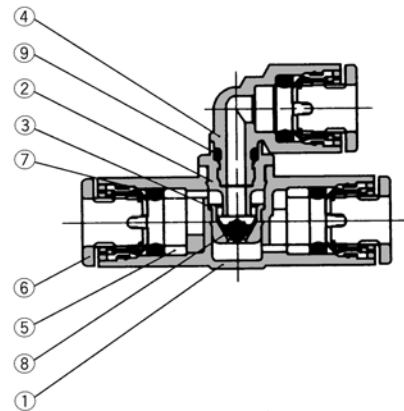
Konstruktion

Mit Schalldämpfer



Pos.	Bezeichnung	Material	Bemerkung
①	Gehäuse A	PBT	
②	Ring	Messing	chemisch vernickelt
③	Dichtungsring	Messing	chemisch vernickelt
④	Schalldämpfer-Halterung	SUS304	
⑤	Schalldämpfer	PVA Schaum	
⑥	Distanzstück	POM	
⑦	Druckring	POM/rostfreier Stahl	
⑧	Dichtung	NBR	
⑨	Ventil	NBR	

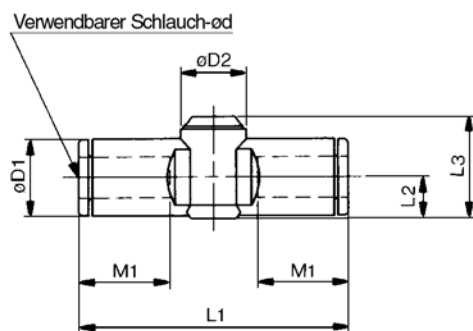
Mit gefasster Abluft (Steckverbindungen)



Pos.	Bezeichnung	Material	Bemerkung
①	Gehäuse A	PBT	
②	Ring	Messing	chemisch vernickelt
③	Dichtungsring	Messing	chemisch vernickelt
④	Winkelstück	POM	
⑤	Distanzstück	POM	
⑥	Druckring	POM/rostfreier Stahl	
⑦	Dichtung	NBR	
⑧	Ventil	NBR	
⑨	O-Ring	NBR	

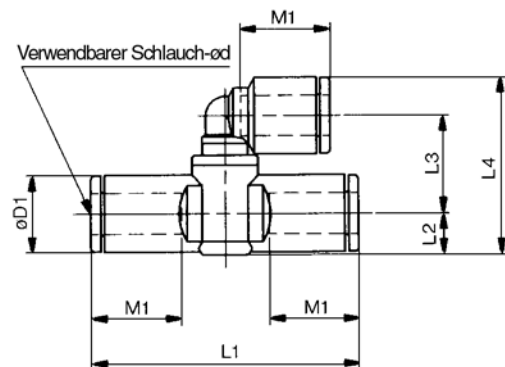
Abmessungen

Mit Schalldämpfer



Modell	Schlauch-Aussen-ød	D1	D2	L1	L2	L3	M1	Gewicht (g)
AQ240F-04-00	4	9.3	10.0	39.2	5.2	14.3	12.9	5
AQ240F-06-00	6	11.6	10.0	40.7	6.2	15.4	13.7	6
AQ340F-06-00	6	11.6	11.8	44.8	6.3	19.5	13.7	11

Mit gefasster Abluft (Steckverbindungen)



Modell	Schlauch-Aussen-ød	D1	L1	L2	L3	L4	M1	Gewicht (g)
AQ240F-04-04	4	9.3	39.2	5.2	13.7	23.5	12.9	6
AQ240F-06-06	6	11.6	40.7	6.2	14.7	26.7	13.7	8
AQ340F-06-06	6	11.6	44.8	6.3	19.6	31.7	13.7	13